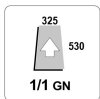


NAE061B

COMBI PARA HOSTELERÍA Y GRANDES EMPRESAS - 6 X 1/1 GN - 6 X EN1 (600 X 400) - VAPOR DIRECTO
ELÉCTRICO - GENERADOR DE VAPOR OPCIONAL • MANDOS CON PANTALLA TÁCTIL - COCCIÓN AUTOMÁTICA
INTERACTIVA



La característica absolutamente única que distingue Naboo 5.0 de los otros combi profesionales se llama Nabook (patentado). Gracias a la conexión WiFi de serie podrás acceder a tu asistente virtual en la cocina y a una gran cantidad de otros servicios (aprende más en nabook.cloud).

Las características



INTELIGENTE

Naboo Coach, el asistente virtual que suministra consejos sobre las cocciones, sobre el lavado más adecuado, y avisa cuándo es necesario realizar un mantenimiento. Autoclima exclusivo de Naboo 5.0 gestiona el clima ideal garantizando una calidad de cocción siempre ideal.



CONECTADO

Con el WI-FI de serie Naboo 5.0 está siempre conectado al cloud Nabook, el asistente virtual en la cocina completo y gratuito.



RÁPIDO

Brócoli en solo 7 minutos. 24 pollos en 30 minutos (Ref. mod.101)



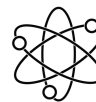
ROBUSTO

LLC, Long Life Component. Nuevos componentes de larga duración. EMA Easy Maintenance Access para reducir los tiempos de intervención.



PEQUEÑO

Hasta el 15% menos de dimensiones gracias a la miniaturización de los componentes (de acuerdo al modelo).



POTENTE

Hasta el 20% más potente. Pre calentamiento hasta 320°C. Naboo 5.0 gracias a los nuevos sistemas de suministro de energía permite un ahorro hasta el 16% menos respecto a los modelos anteriores.



EFICIENTE

Energy monitor. VCS Vapor Cleaning System, nuevo sistema de lavado. Reducción de los consumos de detergente hasta el 30%.



FLEXIBLE

Multinivel Plus. Display mandos configurable. Recetas modificables.

Capacidad

Capacidad	6 x GN 1/1 6 x EN1 (600 x 400)		
Distancia entre guías	mm	70	inch 2.8
Plazas - Croissant	n.	30 / 80 - 54 / 90	
Carga máx. total	kg	30	lbs 66.2
Carga máx. bandeja	kg	15	lbs 33.1

Dimensiones

Anchura	mm	852	inch 33.5
Profundidad	mm	797	inch 31.4
Altura	mm	775	inch 30.5
Anchura exterior máx	mm	852	inch 33.5
Profundidad exterior máx	mm	850	inch 33.5
Altura exterior máx	mm	820	inch 32.3
Anchura del embalaje	mm	990	inch 39.0
Profundidad de embalaje	mm	940	inch 37.0
Altura del embalaje	mm	980	inch 38.6
Peso Neto	kg	108	lbs 238.1
Peso bruto	kg	129	lbs 284.4
Peso neto (con generador de vapor)	kg	118	lbs 260.2
Peso bruto (con generador de vapor)	kg	139	lbs 306.5
Volumen	m ³	0.53	ft ³ 18.7
Volumen de envasado	m ³	0.91	ft ³ 32.1
Distancia mínima instalación - lado izq	mm	50	inch 2.0
Distancia mínima instalación - lado trasero	mm	50	inch 2.0
Distancia mínima instalación - lado dch	mm	500	inch 19.7
Anchura del compartimento de cocción	mm	459	inch 18.1
Profundidad del compartimento de cocción	mm	650	inch 25.6
Altura de la cavidad	mm	511	inch 20.1

Alimentación

Tensión de alimentación	3N-AC 400 V		
Absorción eléctrica	A	18	
Frecuencia	Hz	50/60	
Potencia eléctrica total	kW	11,6	
Interruptor diferencial	RCD cl. B		
Potencia de calefacción de vapor (con generador de vapor)	kW / kcal	9 / -	

Conexión hidráulica

Entrada agua fría	ø	3/4"
Entrada agua ablandada	ø	3/4"
Presión mín.	bar	2
Presión máx.	bar	5
Caudal mínimo de agua	Lt	10
Pendiente instalación de descarga	4°	
Descarga - ø	mm	50 inch 2.0

Calidad del agua

Dureza agua conexión producción de vapor	°dh / ppm	6° / 9° fH
Valor pH	Ph	> 7,5
Cl (cloruro) - máx	mg / l	30
Cl2 (cloro libre)	mg / l	0,1
Fe (hierro)	mg / l	0,1
NH2Cl (monocloramina)	mg / l	0,2
Temperatura máx. agua fría	°C	30 °F 86.00
Temperatura máx. agua ablandada	°C	50 °F 122.00
Conductividad eléctrica	µS	50 - 200

Emisiones

Calor latente	W	2088
Calor sensible	W	1392
Temperatura máx descarga líquidos	°C	85 °F 185.00
Ruido	db	< 50

Voltajes y frecuencias especiales bajo pedido

TS-NAE061B-F00	3-AC 480 V - 60 Hz
TS-NAE061B-F50	3-AC 480 V - 50 Hz
TS-NAE061B-E00	3N-AC 440 V - 60 Hz
TS-NAE061B-E50	3N-AC 440 V - 50 Hz
TS-NAE061B-D60	3-AC 440 V - 60 Hz
TS-NAE061B-D50	3-AC 440 V - 50 Hz
TS-NAE061B-C60	3-AC 400 V - 60 Hz
TS-NAE061B-C50	3-AC 400 V - 50 Hz
TS-NAE061B-B60	3-AC 230 V - 60 Hz
TS-NAE061B-B50	3-AC 230 V - 50 Hz
TS-NAE061B-A60	1N-AC 230 V - 60 Hz
TS-NAE061B-A50	1N-AC 230 V - 50 Hz

MODOS DE USO

- ICS (Interactive Cooking System) sistema automático de cocción para recetas italianas e internacionales, incluido; historia, ingredientes, procedimiento, programa de cocción automático y presentación fotográfica del plato.
- Cocción manual con tres modalidades de cocción de encendido inmediato: convección de 30°C a 300°C, vapor de 30°C a 130°C, combinado convección + vapor de 30°C a 300°C.
- Modalidad programable: posibilidad de programar y guardar en la memoria procedimientos de cocción en secuencia automática (hasta 15 ciclos) asignando a cada programa un nombre propio, una foto e información sobre la receta.
- MULTILEVEL PLUS - El duplicar producto en cada nivel de la función multinivel permite doblar la capacidad productiva (patentado).
- Autoclima® - Sistema que gestiona de forma automática el clima ideal en la cámara de cocción.
- Fast-Dry Boosted® - Sistema automático de deshumidificación rápida de la cámara de cocción.
- Innovador Smokegrill para sistema barbacoa (patentado). Contenedor de smokeessence reciclable en material blando, con accesorio especial y carga frontal (opcional).
- Modalidad MULTINIVEL - Posibilidad de cocinar simultáneamente alimentos distintos con tiempos de cocción diferentes.
- Modalidad JUST IN TIME (JIT) - Permite retirar de un proceso de cocción una serie de alimentos, todos al mismo tiempo. Todo con la máxima organización y el mejor resultado siempre garantizado (patentado).
- Cocción nocturna. La cocción nocturna a baja temperatura y el sucesivo mantenimiento, garantizan una perfecta maduración de la carne con la mínima disminución de peso y bajos consumos de energía.
- Precalentamiento a 320°C.

CONECTIVIDAD

- Nabook - Gracias al acceso al Cloud, se puede acceder a Nabook, el asistente virtual en la cocina (más información en nabook.cloud, registro gratuito).
- Creación de recetas completas con ingredientes, procedimiento y foto ilustrativa.
- Acceso directo del dispositivo de cocción a la base de datos de recetas, con posibilidad de descarga (patentado).
- Creación de menús con cálculo de calorías y lista de alérgenos, con formatos de impresión personalizados.
- Cálculo de los costes de los alimentos de las recetas y los menús por cada ración.
- Organización de la lista de la compra que se puede convertir en formato Word.
- Sincronización de los dispositivos conectados a la misma cuenta (patentado).
- Monitoreo HACCP continuo, incluso de forma remota a través del portal Nabook.
- Diagnóstico remoto a través del portal Nabook por parte del Centro de servicio LAINOX.
- Sistema de notificaciones de actualización de software automático.
- Monitoreo remoto de consumos.
- LMS, LAINOX Multidisplay System - Gracias al portal Nabook y el nuevo LMS, podrás configurar tus dispositivos y sincronizar de forma independiente tus recetas para cada Naboo.
- Posibilidad de descargar recetas desde el portal Nabook según el país.
- Posibilidad de iniciar la actualización de software de forma automática en múltiples dispositivos simultáneamente.
- Conexión Wi-Fi. Compatible con el estándar IEEE 802.11g (2,4 GHz).
- Suplemento para conexión a red Ethernet (opcional).
- Compatible con el sistema de monitorización de temperatura (p. ej. Microlide).

DOTACIONES DE CONTROL

- Autoreverse (inversión automática del sentido de rotación del ventilador) para una perfecta uniformidad de cocción.
- Control paralelo de temperatura en cámara y en sonda de corazón, sistema DELTA T.
- Condensación de vapor regulada automáticamente.
- Fácil acceso a los parámetros programables del usuario, para personalizar el equipo mediante el menú de usuario.
- Posibilidad de elegir hasta 6 velocidades de ventilación; las primeras 3 velocidades activan automáticamente la reducción de potencia de calentamiento. Para cocciones particulares se puede programar la velocidad intermitente.
- Control de la temperatura en el corazón del producto con sonda de 4 puntos de detección.
- Sonda para 2 corazones (opcional).
- Conexión USB para descargar los datos HACCP, actualizar el software y cargar/descargar programas de cocción.
- Posibilidad de configurar el apagado del dispositivo al final del programa de lavado automático.
- Sistema de optimización de energía SN (opcional) pre configurado.
- Programa de SERVICE: Prueba las funciones de la tarjeta electrónica - Visualización de sondas de temperatura - Contadores de horas de funcionamiento del equipo para todas las funciones principales para el mantenimiento programado.
- Energy Monitor - Monitoreo del consumo de energía, gas, agua y detergente.
- Autodiagnóstico de control funcional antes de iniciar el uso, con señal descriptiva y acústica de eventuales anomalías.
- EcoVapor - Con el sistema EcoVapor se obtiene una clara reducción de los consumos de agua y energía gracias al control automático de la saturación de vapor en la cámara de cocción.
- Iluminación LED para cámara de cocción de bajo consumo. Visibilidad óptima en toda la cámara de cocción. Luz neutra que no cambia los colores originales del producto.
- Sistema externo de control de la eficiencia del ablandador de agua (ablandador de agua opcional).
- Función recordatorio de la limpieza de los filtros de aire.
- Posibilidad de programar cocciones diferidas en el tiempo, con fecha y hora.
- Bloqueo del perfil de usuario (función específica para Quick Service Restaurant - QSR).
- Intelligent Energy System - En base a la cantidad y el tipo de producto en cocción, el horno optimiza y controla la energía, mantiene siempre la temperatura justa de cocción y evita las oscilaciones.
- TurboVapor - Con el sistema TurboVapor se produce automáticamente el nivel de vapor ideal para cocinar productos "difíciles" como la pasta al huevo, o espárragos, nabos y remolachas, verduras notoriamente fibrosas (para modelo con caldera).
- Conexión sonda al corazón mediante conector externo a la cámara de cocción (opcional).
- Sonda al corazón multipunto fija, \varnothing 3 mm.
- SLCV / SLCS - Smart Chemicals Control - controla exactamente el consumo de detergente avisando cuando está por terminar y sugiriendo el lavado adecuado con la cantidad de detergente residual.
- Smart Diagnostic System - Diagnóstico funcional para tener siempre tus aparatos al máximo rendimiento.
- SLS - Smart Lighting System - La comunicación visual que te permite con una sola mirada entender cuando es necesaria tu intervención (opcional).
- Alimentación Switch mode - Nuevo sistema de alimentación altamente eficiente.

CARACTERÍSTICAS CONSTRUCTIVAS

- Cámara perfectamente uniforme y hermética.
- Puerta con vidrio doble templado con cámara de ventilación intermedia, vidrio interno termorefectante para una menor pérdida de calor hacia el operador y una mayor eficiencia.
- Vidrio interno con apertura para una fácil operación de limpieza.
- Bisagras regulables para óptima hermeticidad de puerta.
- Deflector se puede abrir para una fácil operación de limpieza del espacio ventilador.
- Cámara de cocción en acero inoxidable 18/10 AISI 304 espesor 1 mm, moldeada, con bordes completamente redondeados y amplio radio para obtener un flujo de aire adecuado y facilitar la limpieza.
- Nuevo empaque de silicona de puerta adaptable, resistente al calor y al deterioro, y de fácil sustitución.
- Accesorio recoge gotas de condensación bajo la puerta con salida directa al desagüe, incluso con la puerta abierta.
- Panel frontal de apertura rápida para facilitar las operaciones de mantenimiento.
- Dos entradas de agua (fría y ablandada).
- Nueva caja de descarga cámara con salto de aire integrado según la normativa EN61770.
- Motores compactos de arrastre magnético brushless (sin escobillas).
- Relé de estado sólido para optimizar y regular la potencia.
- Panel lateral inferior de enganche magnético para facilitar la limpieza y el mantenimiento.
- Sistema de enfriamiento para componentes electrónicos por ventilación forzada, con filtro de protección en acero inoxidable de malla microestirada, se puede lavar en el lavavajillas.
- Puerta con cierre a presión y manija con apertura derecha e izquierda.
- Long Life Component LLC - Uso de nuevos componentes de larga duración (Procedimiento de aprobación interna de Lainox).

FUNCIONAMIENTO

- Pantalla configurable de acuerdo a las exigencias del usuario poniendo en primer plano los programas más usados por el usuario.
- Inicio de una cocción automática (ICS) "One Touch".
- Organización de las recetas en carpetas con vista preliminar, dándole a cada una nombre propio.
- Reconocimiento inteligente de las recetas en las carpetas multinivel.
- Pantalla a color de 10 pulgadas LCD capacitiva, de alta definición, con elección de funciones "Pantalla Táctil".
- Visualización instantánea en la cocción ICS del gráfico HACCP.
- Pre calentamiento Boosted. Posibilidad de precalentar la cámara de cocción hasta 320°C para reducir los tiempos de cocción hasta un 10% menos en caso de cargas completas.
- Función Cool Down para el enfriamiento rápido de la cámara de cocción mediante ventilador.
- Reinicio automático de la cocción en caso de interrupción del fluido eléctrico.
- Enfriamiento rápido con eventual inyección de agua en la cámara de cocción.
- Humidificador manual.
- Señalización acústica y visual durante las distintas fases de cocción, con parpadeo de luces de fin de ciclo.
- Interfaz de usuario con posibilidad de elegir entre 29 idiomas.
- 227 recetas disponibles, y accediendo al portal Nabook están disponibles otros cientos de recetas, en constante aumento. Cada receta ha sido probada para garantizar un resultado excelente.
- Posibilidad de visualizar y cambiar en cualquier momento la receta.
- Naboo Coach (asistente virtual). Avisos en la pantalla de la necesidad de mantenimiento.

FUNCIONAMIENTO ELÉCTRICO

- Sistema de calentamiento cámara de cocción mediante resistencias eléctricas recubrimiento en acero inoxidable INCOLOY 800.

PRODUCCIÓN DE VAPOR - DIRECTA

- Sistema de producción de vapor de tipo directo en la cámara de cocción mediante inyección de agua directamente en el ventilador y evaporación en los elementos de calentamiento. Ventaja: disponibilidad inmediata de vapor en la cámara de cocción.

PRODUCCIÓN DE VAPOR - INDIRECTA (CON CALDERA)

- Calentamiento por caldera mediante resistencias eléctricas recubiertas en acero inoxidable INCOLOY 800.
- Caldera con pre calentamiento automático.
- Descarga y lavado automático diario de la caldera, con temperatura del agua por debajo de 60°C.
- Alarma automática para la desincrustación de la caldera.
- Programa semi automático para la desincrustación de la caldera.
- Sistema antisarro CALOUT que evita la formación y la acumulación de cal en la caldera.
- Nueva caldera de alto rendimiento en acero inoxidable AISI 304 y alto aislamiento térmico.

EQUIPO DE SEGURIDAD

- Limitador de temperatura de seguridad cámara de cocción.
- Seguridad contra sobrepresión y vacío en la cámara de cocción.
- Térmico de seguridad del motor.
- Sensor de control electrónico apertura/cierre puerta.
- Control electrónico para indicación de falta de agua.
- Autodiagnóstico inteligente de averías.
- Sistema de enfriamiento (ventilación) de componentes, con visualización de control electrónico de altas temperaturas.
- Limitador de temperatura de seguridad caldera.
- Sistema de control electrónico del nivel de agua en la caldera, en llenado y vaciado.
- Sonda de control vaciado caldera.
- Freno motor ventilador.
- Temperatura externa en puerta de 65°C máx.
- Cumple las normas nacionales e internacionales para el funcionamiento en seguridad en caso de utilización sin protección directa por parte del operador- IEC 60335-1 / IEC 60335-2-42.
- Altura máxima de última bandeja 160 cm, utilizando el soporte específico de cada modelo.
- En el caso de interrupción de la alimentación eléctrica durante el lavado, la higiene queda siempre garantizada dado que el ciclo de lavado se reinicia de modo automático.

LIMPIEZA Y MANTENIMIENTO

- Sistema de lavado manual con ducha enrollable.
- WMS - Wash Management System. Sistema que permite planificar los programas de lavado según el uso del combi.
- EMA - Easy Maintenance Access. Acceso facilitado para el mantenimiento del aparato por la parte delantera inferior y el costado derecho.
- 7 programas de lavado automático, sin necesidad de la presencia del operador una vez iniciados: Manual - Enjuague - Fast - Soft - Medium Eco - Hard Eco - Grill.
- Lavado ultrarrápido "Fast" con duración de 10'. Interrupciones mínimas en ciclos de trabajo, y limpieza siempre óptima.
- Limpieza externa sencilla debido a superficies perfectamente lisas en acero inoxidable y vidrio, y protección contra los chorros de agua IPX5.
- **VCS - Sistema de limpieza por vapor.** Innovador sistema de limpieza automático con dosificación controlada. La vaporización del detergente en la cámara de cocción permite reducir considerablemente el consumo de detergente hasta un 30%.
- CombiClean Boosted limpiador líquido en cartucho de 5 L (HDPE 100% reciclable). Suministrado con cartucho de CombiBlue (990 g), producto de limpieza alcalino para la primera puesta en marcha del horno.
- Sistema antical CALOUT que previene la formación y la acumulación de cal en la caldera (para modelo con caldera). Alojamiento interno del cartucho del producto antical con dosificación automática (antical líquido CalFree Boosted, en cartuchos reciclables al 100%. Incluye 1 bidón de cartucho de antical líquido - 990 gr.
- CalFree Boosted líquido desincrustante en cartucho de 5 L (HDPE 100% reciclable). Se suministra en cartucho de 990 g.

INSTALACIÓN Y AMBIENTE

- Embalaje 100% reciclable.
- LCP - Life cycle perspective: consumo de CO₂ - 380KgCO₂ eq/año. El cálculo ha sido realizado tomando como referencia el mod. _E101B (modelo con generador de vapor), suponiendo un uso típico del restaurante y considerando 8 horas al día 3,5 días a la semana, por 48 semanas al año.
- Porcentaje de reciclaje de producto: 90%.
- Certificación Calidad ISO 9001 / Seguridad ISO 45001 / Ambiente ISO 14001.
- Se recomienda que la instalación del aparato sea llevada a cabo por un Service Center autorizado LAINOX.
- Funcionamiento sin instalación de ablandador de agua y desincrustante (modelo con generador de vapor).
- Se recomienda que el mantenimiento programado periódico sea llevado a cabo por un Service Center LAINOX, de acuerdo con lo recomendado por el fabricante e indicado en el manual de mantenimiento y la garantía.

EQUIPAMIENTO DE SERIE

- Ducha integrada con enrollador automático
- Sistema antical CALOUT para los modelos con caldera. En dotación producto antical
- Sonda al corazón multipunto ø 3 mm. Sonda fija
- Cable de alimentación - longitud 3 m. Solo para tensión de alimentación estándar: 3N-AC 400 V - 50/60 Hz modelos eléctricos, 1N-AC 230 V - 50/60 Hz modelos a gas
- Conexión Wi-Fi. Compatible con el estándar IEEE 802.11g (2,4 GHz)
- Conexión USB
- VCS - Sistema de limpieza por vapor. Innovador sistema de limpieza automático con dosificación controlada.

OPCIONAL PARA SOLICITAR POR PEDIDO

OB061E: Caldera para modelo eléctrico

BLK06: Black Edition - negro RAL 9005

SSB564: Suplemento para estructura portabandejas extraíble SBE564 - 5 x EN1 (600 x 400) - \downarrow 80 mm + bastidor de introducción BTL011

SSB061: Suplemento para estructura portabandejas extraíble SBE061 - 6 x GN 1/1 - \downarrow 63 mm + bastidor de introducción BTL011

SPP611: Suplemento para mamparo portabandejas BGP611 - 6 x GN 1/1 - \downarrow 70 mm

SPP564: Suplemento para mamparo portabandejas BGP564 - 5 x EN1 (600 x 400) - \downarrow 63 mm

KPG110S: Kit pollogrill profesional - Para kit sobreposición (101 + 061)

SLCV: Smart Chemical Control - Para modelos de vapor directo

SLCS: Smart Chemical Control - Para modelos con generador de vapor

NSGB: Innovador Smokegrill para sistema barbacoa

MK061B: Versión para buques. Kit compuesto por: puerta con immobilizador, guías especial, pies con arandelas, protección de pantalla/mandos. Campana de aspiración y predisposición para conexión, no se pueden instalar

KSCBO: Preparación conexión rápida para sonda al corazón mediante conector externo. Sonda al corazón multipunto ø 3 mm incluida

KPG011: Kit pollogrill profesional

DSP: Protección de pantalla-mandos

SSP061: Suplemento para estructura portaplatos extraíble BPP061 - n. 18 platos Ø 310 - \downarrow 65 mm + bastidor de introducción BTL011

KPG011S: Kit pollogrill profesional - Para kit sobreposición (061 + 061)

NPSB: Puerta con bisagra a la derecha, dotada de sonda al corazón multipunto con conector externo, ø 3 mm

APDS: Seguridad apertura puerta con doble resorte

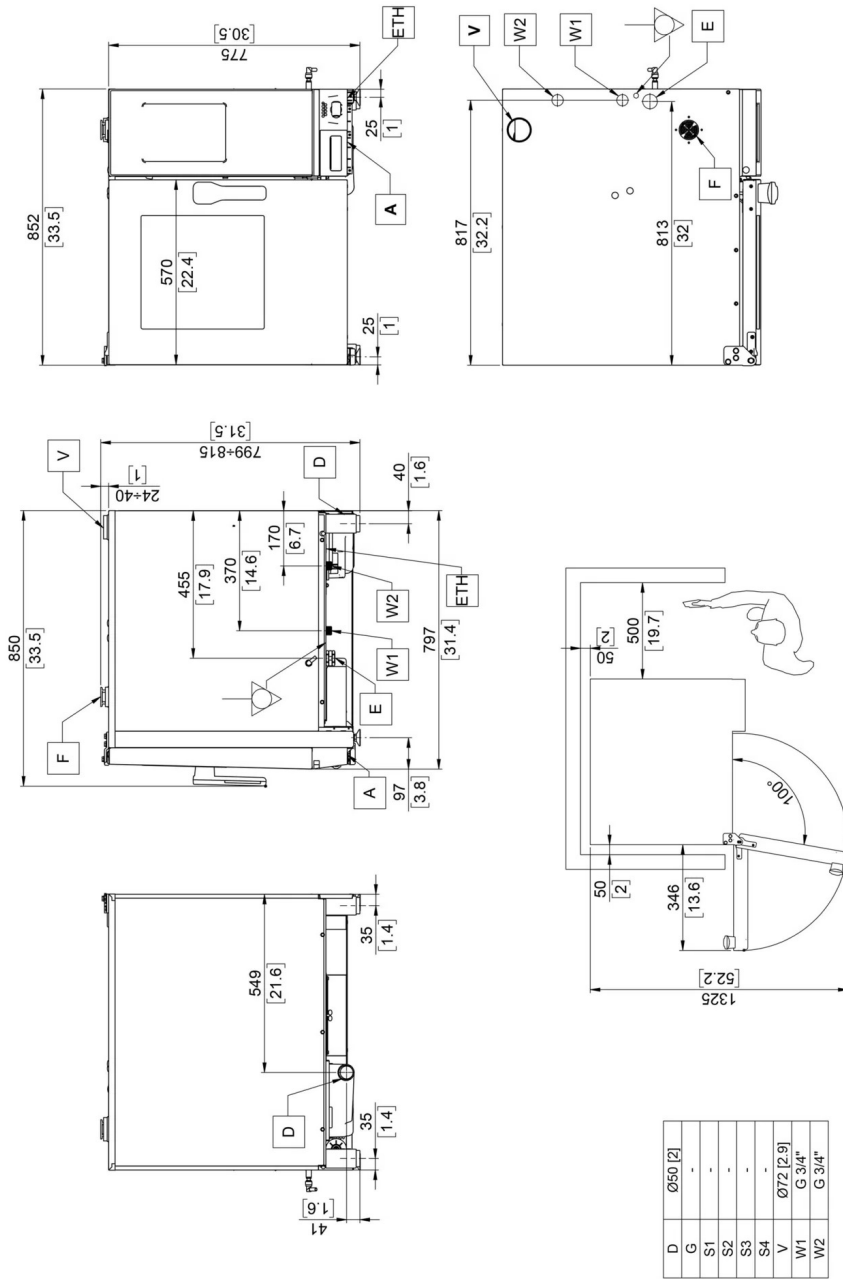
SN: Suplemento para optimización energética. Sólo para los modelos eléctricos

NETH: Suplemento para conexión a red Ethernet

BPK: Predisposición para conexión de la campana de aspiración

SLS1: Smart Lighting System - Comunicación cromática

SNCP: Suplemento para optimización energética. Sólo para los modelos eléctricos. Exclusivo para el sistema Power Guardian



Dimensiones: Millimeters [inches]

A	Toma de aire para refrigeración del compartimiento térmico	D	Descarga líquidos	E	Entrada cable de alimentación eléctrica	F	Toma de aire cámara de cocción
G	Entrada gas	S1	Escape de gases de combustión cámara de cocción	S2	Escape de gases de combustión cámara de cocción	S3*	Escape de gases de combustión del generador de vapor
S4*	Escape de gases de combustión del generador de vapor	V	Dispositivo de seguridad para ventilación de vapor y caída de presión cámara de cocción	W1	Entrada agua	W2	Entrada agua ablandada
	Conexión equipotencial		Conexión Ethernet				

Los datos presentados en este documento deben considerarse no vinculantes. La empresa se reserva el derecho de realizar cambios en cualquier momento, sin previo aviso



LAINOX ALI Group Srl
Via Schiaparelli 15
Z.I. S. Giacomo di Veglia
31029 Vittorio Veneto (TV) · Italy

Tel +39 0438 9110
Fax +39 0438 912300
lainox@lainox.com
www.lainox.com



6/11/2025