

## ORACRBXL

HORNO DE ALTA VELOCIDAD - TODO EN UNO. COMBI WAVE / HIGH SPEED OVEN - VERSIÓN BOOSTED (COLOR ROJO. RAL 3020)



## Las características



### HIGH SPEED OVEN

Modo de funcionamiento que utiliza simultáneamente los modos de convección, microondas e impingement, con temperatura comprendida entre 100°C y 300°C.



### COMBI WAVE

En el modo Combi Wave, Oracle puede utilizarse como horno de convección con temperatura comprendida entre 30°C y 300°C, como horno microondas con potencia de hasta 2000 W o combinando los dos modos de cocción para obtener resultados que siempre superan tus expectativas.



### CONECTADO

Gracias al equipamiento estándar de Wi-Fi y Ethernet, Oracle se conecta gratuitamente al portal Lainox Nabook plus para ofrecerte una cocina 4.0 (más información en nabookplus.cloud).



### OOS - ORACLE ODORLESS SYSTEM

El filtro catalizador de deflector de laberinto que contiene partículas de platino que permiten eliminar los vapores, los olores y los residuos de grasa durante la cocción.

Oracle Odorless System no requiere limpieza ni mantenimiento rutinario. Su eficacia está siempre garantizada.



### FAST COOKING SYSTEM

Confía en los conocimientos de Lainox y utiliza las recetas automáticas probadas para una cocción rápida en el modo High Speed Oven.



### MICROWAVE COOKING SYSTEM

Confía en los conocimientos de Lainox y utiliza las recetas automáticas probadas para la cocción en el modo Combi Wave.



### OWB - ORACLE WASHABLE BOX

Una cámara especial extraíble en teflón que se puede quitar y lavar para su posterior uso, haciendo que la limpieza sea una operación rápida y económica.

**Capacidad**

Capacidad Red - 36,4 lt.

**Dimensiones**

Anchura	mm	577	inch	22.7
Profundidad	mm	797	inch	31.4
Altura	mm	630	inch	24.8
Anchura exterior máx	mm	467	inch	18.4
Profundidad exterior máx	mm	657	inch	25.9
Altura exterior máx	mm	630	inch	24.8
Anchura del embalaje	mm	990	inch	39.0
Profundidad de embalaje	mm	770	inch	30.3
Altura del embalaje	mm	800	inch	31.5
Peso Neto	kg	74	lbs	163.2
Peso bruto	kg	86	lbs	189.6
Volumen	m <sup>3</sup>	0.29	ft <sup>3</sup>	10.2
Volumen de envasado	m <sup>3</sup>	0.61	ft <sup>3</sup>	21.5
Anchura del compartimento de cocción	mm	460	inch	18.1
Profundidad del compartimento de cocción	mm	440	inch	17.3
Altura de la cavidad	mm	180	inch	7.1
Anchura de la base de apoyo	mm	536	inch	21.1
Profundidad de la base de apoyo	mm	646	inch	25.4
Configuración del enchufe	IEC 309			
Longitud del cable	m	2	ft	6.56

**Datos técnicos**

Temperatura de trabajo °C High Speed Oven: 100 / 300 °C - Combi Wave: 30 / 300 °C °F NaN

**Alimentación**

Tensión de alimentación 3N-AC 400 V

Absorción eléctrica	A	18
Frecuencia	Hz	50
Potencia eléctrica total	kW	6
Microondas	kW	2
Incidencia	kW	3

**CONFIGURACIÓN ELÉCTRICA OPCIONAL, SIN NINGÚN SOBREPREGIO - PARA SOLICITAR POR PEDIDO**

Código de opción	Enchufe de conexión (Enchufe suministrado)	Longitud del cable (Incluido - mt.)	Tensión de alimentación	Frecuencia Hz	Potencia eléctrica total		Potencia - kW		Región
					kW	A	Aire ciclónico	Microondas	
OR380	-	2	3N-AC 380 V	60	6	18	3	2	KSA/KO/LATAM
OR3230	-	2	3-AC 230 V	60	6	18	3	2	LATAM
OR3208	-	2	3-AC 208 V	60	6	20	3	2	LATAM
OR32305	-	2	3-AC 230 V	50	6	18	3	2	
OR3093	IEC 309 - 32 A	2	1N-AC 230 V	50	6	26	3	2	EU

AUS Australia	EU Europa	KO Corea del Sur	KSA Reino de Arabia Saudí	LATAM América Latina	UK Reino Unido
---------------	-----------	------------------	---------------------------	----------------------	----------------

## MODOS DE USO

- Modo programable: posibilidad de programar y almacenar una receta con sus procedimientos de cocción en una secuencia automática.
- High Speed Oven. - FCS (Fast Cooking System) sistema de cocción automática para recetas italianas e internacionales, con historia, ingredientes, accesorio de cocción, procedimiento, programa de cocción automática. - Modo manual con arranque inmediato.
- Combi Wave. - MCS (Microwave Cooking System) sistema de cocción automática para recetas italianas e internacionales, con historia, ingredientes, accesorio de cocción, procedimiento, programa de cocción automática. - Modo manual con tres modos de cocción con inicio inmediato: convección, microondas o combinación de convección + microondas.

## CONECTIVIDAD

- Nabook Plus - Gracias al acceso al Cloud, se puede acceder a Nabook Plus, el asistente virtual en la cocina (más información en nabookplus.cloud, registro gratuito).
- Creación de recetas completas con ingredientes, procedimiento y foto ilustrativa.
- Acceso directo de Oracle a la base de datos de recetas, con posibilidad de descarga (patentado).
- Sincronización de varios Oracle conectados a la misma cuenta (patentado).
- Seguimiento HACCP.
- Diagnóstico remoto a través del portal Nabook plus por parte del Service Center Lainox.
- Sistema de notificaciones de actualización de software automático.
- Posibilidad de descargar recetas desde el portal Nabook Plus según el país.
- Posibilidad de iniciar la actualización de software de forma automática en múltiples dispositivos simultáneamente.
- Conexión Wi-Fi. Compatible con el estándar IEEE 802.11g (2,4 GHz).

## DOTACIONES DE CONTROL

- Velocidad de ventilación automática para el modo High Speed Oven.
- Posibilidad de elegir la velocidad de ventilación.
- Conexión USB para descargar los datos HACCP, actualizar el software y cargar/descargar recetas de cocción.

## CARACTERÍSTICAS CONSTRUCTIVAS

- Puerta abatible con tirador ergonómico.
- Cámara perfectamente lisa.
- Filtro catalizador integrado para el funcionamiento sin campana extractora.
- El nivel de la puerta abierta se encuentra por debajo de la superficie de cocción de la cámara, lo que permite retirar de forma segura el alimento evitando así las quemaduras.

## FUNCIONAMIENTO

- Pantalla configurable de acuerdo a las exigencias del usuario poniendo en primer plano los programas más usados por el usuario.
- Organización de las recetas en carpetas con vista preliminar, dándole a cada una nombre propio.
- Pantalla a color de 7 pulgadas LCD capacitiva, de alta definición, con elección de funciones "Pantalla Táctil".
- Interfaz de usuario con posibilidad de elegir entre 29 idiomas.
- Inicio de una cocción automática "One Touch".
- Posibilidad de precalentar la cámara de cocción a 300°C.
- Enfriamiento rápido de la cámara de cocción con la puerta abierta.
- Oracle dispone de unas 30 recetas, y con el acceso al portal Nabook plus se dispone de otras constantemente. Cada receta ha sido probada para garantizar un óptimo resultado.
- Oracle coach. Asistente virtual que proporciona recomendaciones sobre el uso de Oracle y avisa cuando es necesario realizar el mantenimiento.

## EQUIPO DE SEGURIDAD

- Sensor de control electrónico apertura/cierre puerta.
- Autodiagnóstico inteligente de averías.
- Temperatura externa en puerta de 65°C máx.
- Cumple las normas internacionales IEC60335-1, IEC60335-2-90 y EMC.

## LIMPIEZA Y MANTENIMIENTO

- OWB - Oracle Washable Box. Cámara especial extraíble y lavable.
- Fácil limpieza externa gracias a las superficies perfectamente lisas y al grado de protección IPX3 contra los chorros de agua.

## INSTALACIÓN Y AMBIENTE

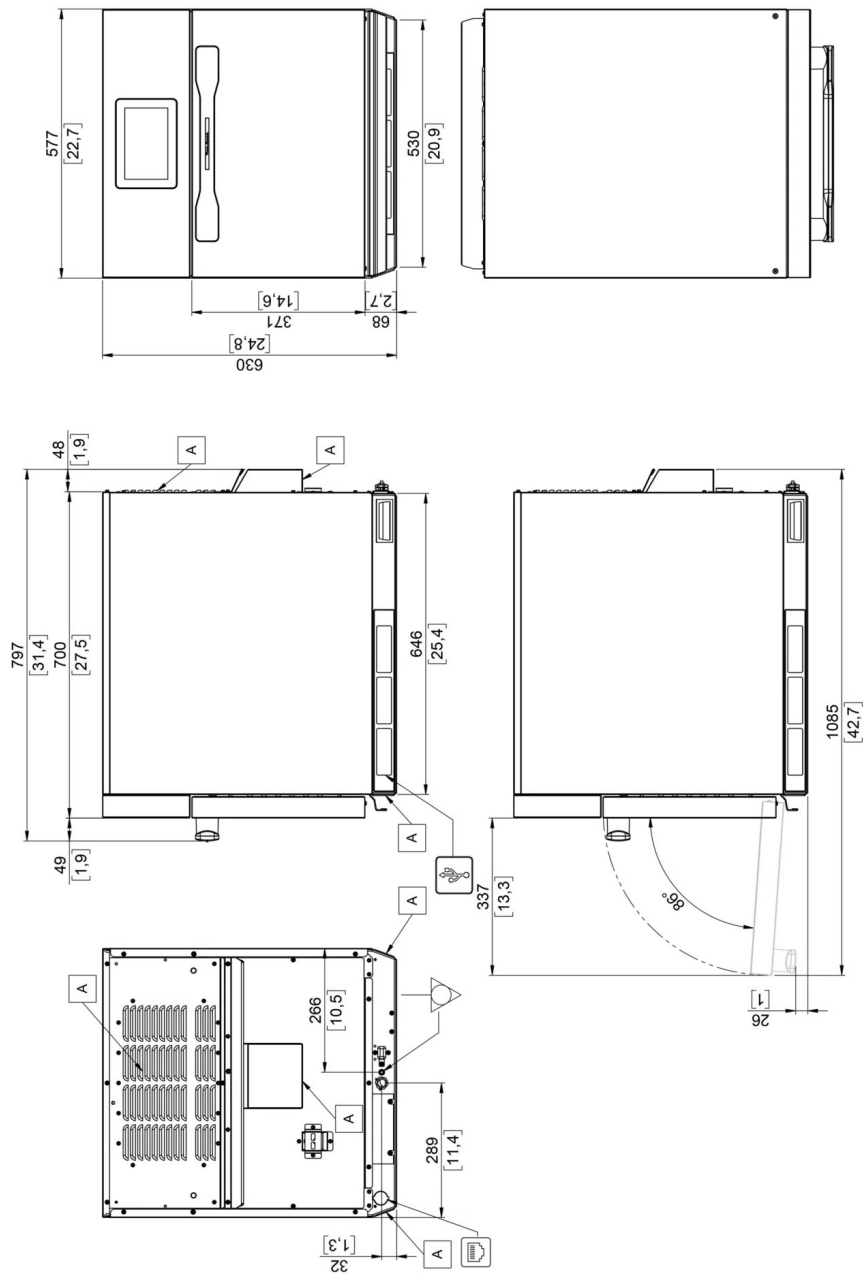
- Embalaje 100% reciclable.
- Porcentaje de reciclaje de producto: 90%.
- Certificación Calidad ISO 9001 / Seguridad ISO 45001 / Ambiente ISO 14001.

#### EQUIPAMIENTO DE SERIE

- Conexión Ethernet
- Placa de cocción lisa - Conservación del calor antiadherente - Aleación de aluminio con revestimiento de teflón
- Pala para horno en aluminio (570 x 420 x 100 mm)
- Oracle Washable Door Cover. Protección interna de la puerta extraíble y lavable
- Enchufe eléctrico
- Cable de alimentación - 2 m
- Conexión Wi-Fi. Compatible con el estándar IEEE 802.11g (2,4 GHz)
- Oracle Washable Box
- Conexión USB

#### OPCIONAL PARA SOLICITAR POR PEDIDO

- OR380:** Configuración eléctrica opcional, sin ningún sobreprecio. 3N-AC 380-400 V - 60 Hz. Enchufe no incluye
- OR3230:** Configuración eléctrica opcional, sin ningún sobreprecio. 3-AC 230 V - 60 Hz. Enchufe no incluye
- OR3208:** Configuración eléctrica opcional, sin ningún sobreprecio. 3-AC 208 V - 60 Hz. Enchufe no incluye
- OR32305:** Configuración eléctrica opcional, sin ningún sobreprecio. 3-AC 230 V - 50 Hz. Enchufe no incluye
- OR3093:** Configuración eléctrica opcional, sin ningún sobreprecio. 1N-AC 230 V - 50 Hz. Enchufe incluye (IEC 309 - 32 A)
- SOWBHDX:** Suplemento para Oracle Washable Box versión Heavy Duty OWBHDX. Sustituye al modelo estándar



Dimensiones: Millimeters [inches]

A	Toma de aire para refrigeración del compartimento técnico	Conexión equipotencial	Conexión USB	Conexión Ethernet
---	---	------------------------	--------------	-------------------

Los datos presentados en este documento deben considerarse no vinculantes. La empresa se reserva el derecho de realizar cambios en cualquier momento, sin previo aviso



LAINOX ALI Group Srl  
 Via Schiaparelli 15  
 Z.I. S. Giacomo di Veglia  
 31029 Vittorio Veneto (TV) - Italy

Tel +39 0438 9110  
 Fax +39 0438 912300  
 lainox@lainox.com  
 www.lainox.com

