

PFEN084

COMBI PARA PASTERÍA Y PANADERÍA - 8 x EN1 (600 x 400) - COCCIÓN AUTOMÁTICA INTERACTIVA - COMANDOS CON PANTALLA TOUCH SCREEN



Pantalla a color de 7 pulgadas LCD, capacitiva, de alta definición, con elección de funciones "Pantalla Táctil". Pantalla configurable según las exigencias del usuario.

Las características



PANTALLA EN COLOR DE 7 INCH

Pantalla a color de 7 pulgadas LCD capacitiva de alta definición, con elección de funciones "pantalla táctil" colocada en el panel de la puerta.



CONEXIÓN WI-FI

Gracias a la conexión WI-FI de serie este horno se coloca por derecho entre los equipos de la industria 4.0; por lo tanto, puedes acceder al cloud Nabook de Lainox, tu asistente virtual que te ayuda a organizar y gestionar tu cocina, completo y gratuito.



SISTEMA DE LAVADO AUTOMÁTICO

Sistema de lavado automático LCS con detergente líquido en cartucho reciclable al 100%, incluido en el compartimiento específico



ASISTENCIA REMOTA

Diagnóstico remoto a través del portal Nabook por parte del Centro de servicio LAINOX.



CONTROL DE LA TEMPERATURA CENTRAL

Control de la temperatura en el corazón del producto con sonda de 4 puntos de detección, Ø 3 mm. (Opcional)



2 VELOCIDADES DE VENTILACIÓN

La velocidad baja activa la reducción de la potencia de calentamiento. Para cocciones particulares se puede programar la velocidad a intermitencia.



SINCRONIZACIÓN

Sincronización de dispositivos conectados a la misma cuenta (patentada).



AUTOCLIMA

El sistema Autoclima® gestiona automáticamente el clima perfecto en la cámara de cocción. Temperatura y control automático de la humedad siempre ideales de acuerdo al alimento que se debe cocinar.

Capacidad

Capacidad	8 x EN1 (600 x 400)		
Distancia entre guías	mm	90	inch 3.5
Plazas - Croissant	n.	120 / 160	

Dimensiones

Anchura	mm	777	inch	30.6
Profundidad	mm	744	inch	29.3
Altura	mm	1097	inch	43.2
Anchura del embalaje	mm	910	inch	35.8
Profundidad de embalaje	mm	865	inch	34.1
Altura del embalaje	mm	1305	inch	51.4
Peso Neto	kg	104	lbs	229.3
Peso bruto	kg	117	lbs	258.0
Volumen	m ³	0.63	ft ³	22.2
Anchura del compartimento de cocción	mm	645	inch	25.4
Profundidad del compartimento de cocción	mm	455	inch	17.9
Altura de la cavidad	mm	795	inch	31.3

Alimentación

Tensión de alimentación	3-AC 230 V 3N-AC 400 V		
Absorción eléctrica	A	38 22	
Frecuencia	Hz	50	
Potencia eléctrica total	kW	14.5	
Interruptor diferencial	RCD cl. B		

Conexión hidráulica

Entrada agua fría	ø	3/4"
Entrada agua ablandada	ø	3/4"
Presión mín.	bar	2
Presión máx.	bar	5
Caudal mínimo de agua	Lt	10
Pendiente instalación de descarga	4°	
Descarga - ø	mm	40
	inch	1.6

Calidad del agua

Dureza agua conexión producción de vapor	°dh / ppm	6° / 9° fH
Valor pH	Ph	> 7,5
Cl (cloruro) - máx	mg/l	30
Cl2 (cloro libre)	mg/l	0,1
Fe (hierro)	mg/l	0,1
NH2Cl (monocloramina)	mg/l	0,2
Temperatura máx. agua fría	°C	30
	°F	86.00
Temperatura máx. agua ablandada	°C	50
	°F	122.00
Conductividad eléctrica	µS	50 - 200

Emisiones

Calor latente	W	2610
Calor sensible	W	1740
Temperatura máx descarga líquidos	°C	85
	°F	185.00
Ruido	db	<50

Voltajes y frecuencias especiales bajo pedido

TS-ICE-101E-F50	3-AC 480 V - 50 Hz
TS-ICE-101E-E50	3N-AC 440 V - 50 Hz
TS-ICE-101E-D50	3-AC 440 V - 50 Hz
TS-ICE-101E-C50	3-AC 400 V - 50 Hz
TS-ICE-101E-F60	3-AC 480 V - 60 Hz
TS-ICE-101E-E60	3N-AC 440 V - 60 Hz
TS-ICE-101E-D60	3-AC 440 V - 60 Hz
TS-ICE-101E-C60	3-AC 400 V - 60 Hz

MODOS DE USO

- Cocción manual con tres modalidades de cocción: Convección de 30°C a 260°C, Vapor de 30°C a 130°C, Combinado de 30°C a 260°C.
- Autoclimate® - Sistema que gestiona de forma automática el clima ideal en la cámara de cocción.
- MULTILEVEL PLUS - El duplicar producto en cada nivel de la función multinivel permite doblar la capacidad productiva (patentado).
- Modalidad MULTINIVEL y JIT.
- Modalidad programable: posibilidad de programar y guardar en la memoria procedimientos de cocción en secuencia automática (hasta 15 ciclos) asignando a cada programa un nombre propio, una foto e información sobre la receta.
- ICS (Interactive Cooking System) sistema automático de cocción para recetas italianas e internacionales, incluido; historia, ingredientes, procedimiento, programa de cocción automático y presentación fotográfica del plato.

CONECTIVIDAD

- Conexión Wi-Fi. Compatible con el estándar IEEE 802.11g (2,4 GHz).
- Suplemento para conexión a red Ethernet (opcional).
- Diagnóstico remoto a través del portal Nabook por parte del Centro de servicio LAINOX.
- Monitoreo HACCP continuo, incluso de forma remota a través del portal Nabook.
- Sincronización de los dispositivos conectados a la misma cuenta (patentado).
- Organización de la lista de la compra que se puede convertir en formato Word.
- Cálculo de los costes de los alimentos de las recetas y los menús por cada ración.
- Creación de menús con cálculo de calorías y lista de alérgenos, con formatos de impresión personalizados.
- Acceso directo del dispositivo de cocción a la base de datos de recetas, con posibilidad de descarga (patentado).
- Creación de recetas completas con ingredientes, procedimiento y foto ilustrativa.
- Compatible con el sistema de monitorización de temperatura (p. ej. Microlide).
- Sistema de notificaciones de actualización de software automático.

DOTACIONES DE CONTROL

- Sistema externo de control de la eficiencia del ablandador de agua (ablandador de agua opcional).
- Iluminación LED para cámara de cocción de bajo consumo. Visibilidad óptima en toda la cámara de cocción. Luz neutra que no cambia los colores originales del producto.
- Control de la temperatura en el corazón del producto con sonda de 4 puntos de detección (sonda al corazón opcional).
- EcoVapor - Con el sistema EcoVapor se obtiene una clara reducción de los consumos de agua y energía gracias al control automático de la saturación de vapor en la cámara de cocción.
- EcoSpeed - En base a la cantidad y el tipo de producto en cocción, el horno optimiza y controla la erogación de energía, mantiene siempre la temperatura justa de cocción y evita las oscilaciones.
- Autodiagnóstico de control funcional antes de iniciar el uso, con señal descriptiva y acústica de eventuales anomalías.
- Sistema de optimización de energía SN (opcional) pre configurado.
- Posibilidad de configurar el apagado del dispositivo al final del programa de lavado automático.
- Conexión USB para descargar los datos HACCP, actualizar el software y cargar/descargar programas de cocción.
- 2 velocidades de ventilación, la velocidad baja activa la reducción de la potencia de calentamiento. Para cocciones particulares se puede programar la velocidad a intermitencia.
- Inicio cocciones diferido en el tiempo programable.
- Fácil acceso a los parámetros programables del usuario, para personalizar el equipo mediante el menú de usuario.
- Control paralelo de temperatura en cámara y en sonda de corazón, sistema DELTA T.
- Autoreverse (inversión automática del sentido de rotación del ventilador) para una perfecta uniformidad de cocción.
- Energy Monitor - Monitoreo del consumo de energía, agua y detergente.

CARACTERÍSTICAS CONSTRUCTIVAS

- Dos entradas de agua (fría y ablandada).
- Accesorio recoge gotas de condensación bajo la puerta con salida directa al desagüe, incluso con la puerta abierta.
- Nuevo empaque de silicona de puerta adaptable, resistente al calor y al deterioro, y de fácil sustitución.
- Cámara de cocción en acero inoxidable 18/10 AISI 304 espesor 1 mm, moldeada, con bordes completamente redondeados y amplio radio para obtener un flujo de aire adecuado y facilitar la limpieza.
- Deflector se puede abrir para una fácil operación de limpieza del espacio ventilador.
- Bisagras regulables para óptima hermeticidad de puerta.
- Vidrio interno con apertura para una fácil operación de limpieza.
- Puerta con vidrio doble templado con cámara de ventilación intermedia, vidrio interno termorefectante para una menor pérdida de calor hacia el operador y una mayor eficiencia.
- Cámara perfectamente uniforme y hermética.
- Puerta con cerradura giratoria.

FUNCIONAMIENTO

- Visualización instantánea en la cocción ICS del gráfico HACCP.
- Pantalla a color de 7 pulgadas LCD capacitiva, de alta definición, con elección de funciones "Pantalla Táctil".
- Reconocimiento inteligente de las recetas en las carpetas multinivel.
- Organización de las recetas en carpetas con vista preliminar, dándole a cada una nombre propio.
- Inicio de una cocción automática (ICS) "One Touch".
- Pantalla configurable de acuerdo a las exigencias del usuario poniendo en primer plano los programas más usados por el usuario.

FUNCIONAMIENTO ELÉCTRICO

- Sistema de calentamiento cámara de cocción mediante resistencias eléctricas acorazadas en acero inoxidable.

EQUIPO DE SEGURIDAD

- Switch de puerta mecánico.
- Sistema de enfriamiento (ventilación) de componentes, con visualización de control electrónico de altas temperaturas.
- Autodiagnóstico inteligente de averías.
- Control electrónico para indicación de falta de agua.
- Térmico de seguridad del motor.
- Limitador de temperatura de seguridad cámara de cocción.

LIMPIEZA Y MANTENIMIENTO

- CombiClean Boosted limpiador líquido en cartucho de 5 L (HDPE 100% reciclable). Suministrado con cartucho de CombiBlue (990 g), producto de limpieza alcalino para la primera puesta en marcha del horno.
- Limpieza externa sencilla debido a superficies perfectamente lisas en acero inoxidable y vidrio, y protección contra los chorros de agua IPX4.
- Sistema de lavado manual con ducha externa (ducha de mano no incluida).
- **LCS - Liquid Clean System.** Sistema de limpieza automático con inyección de detergente de dosificación controlada en la cámara de cocción.
- 7 programas de lavado automático, sin necesidad de la presencia del operador después del inicio: Manual - Enjuague - Soft - Hard - Hard Plus - ECO - GRILL.

INSTALACIÓN Y AMBIENTE

- Certificación Calidad ISO 9001 / Seguridad ISO 45001 / Ambiente ISO 14001.
- Porcentaje de reciclaje de producto: 90%.
- Embalaje 100% reciclable.

EQUIPAMIENTO DE SERIE

- También configurable para 3-AC 230 V (como alternativa a la tensión estándar). Sólo para los modelos eléctricos
- 2 velocidades de ventilación: normal / reducida
- Sistema de lavado automático
- Conexión USB
- Mamparo portabandejas - EN1 (600 x 400)
- Conexión Wi-Fi. Compatible con el estándar IEEE 802.11g (2,4 GHz)

OPCIONAL PARA SOLICITAR POR PEDIDO

PPS: Puerta con bisagra a la derecha

PETH: Suplemento para conexión a red Ethernet

SLCV: Smart Chemical Control - Para modelos de vapor directo

DSP: Protección de pantalla-mandos

SSPE084: Suplemento para estructura portabandejas extraíble SPE084 - 8 x EN1 (600 x 400) - \downarrow 84 mm + bastidor de introducción PTL640

SPPE964: Suplemento para mamparo portabandejas PPE964 - 9 x EN1 (600 x 400) - \downarrow 80 mm

SPPE1064: Suplemento para mamparo portabandejas PPE1064 - 10 x EN1 (600 x 400) - \downarrow 72 mm

SGP116: Suplemento para mamparo portabandejas IGP116 - 10 x GN 1/1 - 10 x EN1 (600 x 400) - \downarrow 70 mm

PSC04: Sonda al corazón multipunto \varnothing 3 mm

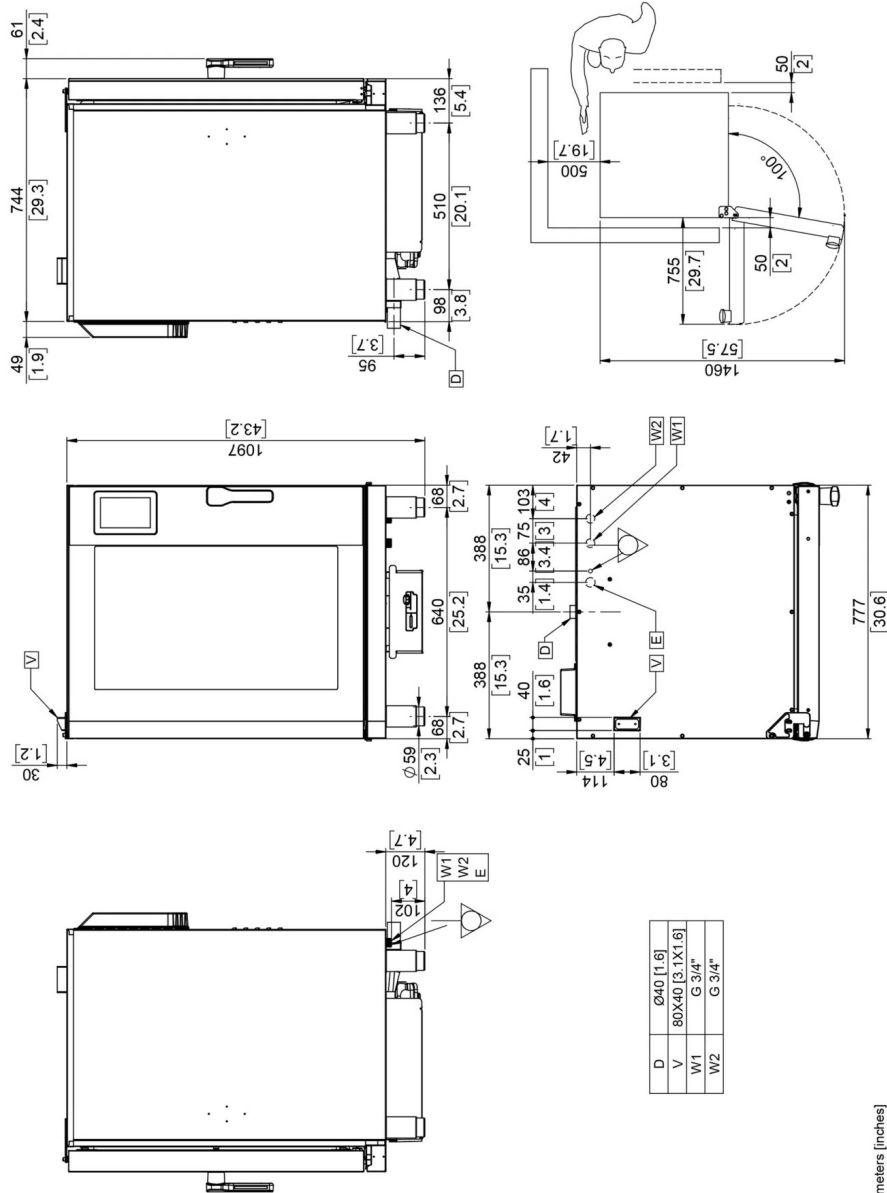
PSA01: Sonda al corazón monaguja \varnothing 1 mm

SN: Suplemento para optimización energética. Sólo para los modelos eléctricos

BPK: Predisposición para conexión de la campana de aspiración (sólo para los modelos eléctricos).

RSKO: Kit de detección de intrusos roedores

SNCP: Suplemento para optimización energética. Sólo para los modelos eléctricos. Exclusivo para el sistema Power Guardian



Dimensiones: Millimeters [inches]

D	Descarga líquidos	E	Entrada cable de alimentación eléctrica	W1	Entrada agua	W2	Entrada agua ablandada
V	Dispositivo de seguridad para ventilación de vapor y caída de presión cámara de cocción	 Conexión equipotencial					

Los datos presentados en este documento deben considerarse no vinculantes. La empresa se reserva el derecho de realizar cambios en cualquier momento, sin previo aviso